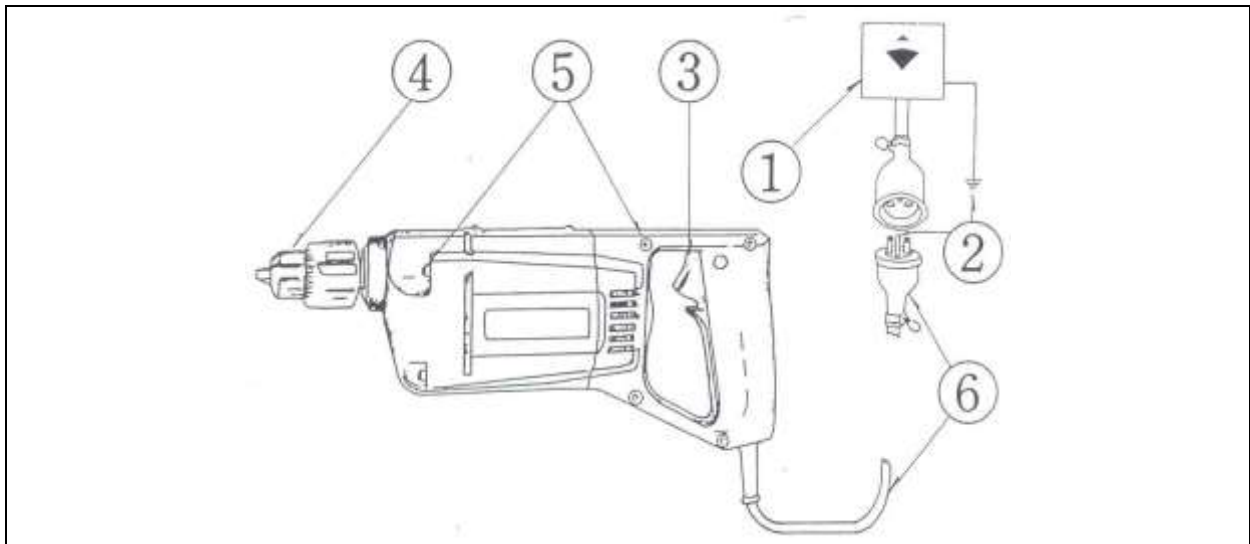


No.Dokumen		Revisi:	Tanggal Terbit:
Formulir	CHECKLIST BOR LISTRIK		Halaman: dari

Departemen : _____ No. Alat : _____
Tanggal Inspeksi : _____ Model /Type : _____
Sertifikat Alat : _____



No	Deskripsi	Kondisi			Keterangan
		Ya	Tidak	N/A	
1	PANEL LISTRIK				
2	GROUNDING				
3	SWITCH				
4	PENGUNCI MATA BOR				
5	BAUT - BAUT PENGIKAT				
6	KABEL / STEKER				
Kesimpulan Hasil Inspeksi					
					OK
					NOT OK

Diinspeksi oleh : (_____) Safety Officer	(_____) Bagian Mekanik	Diketahui oleh : (_____) Manager
--	-----------------------------	--