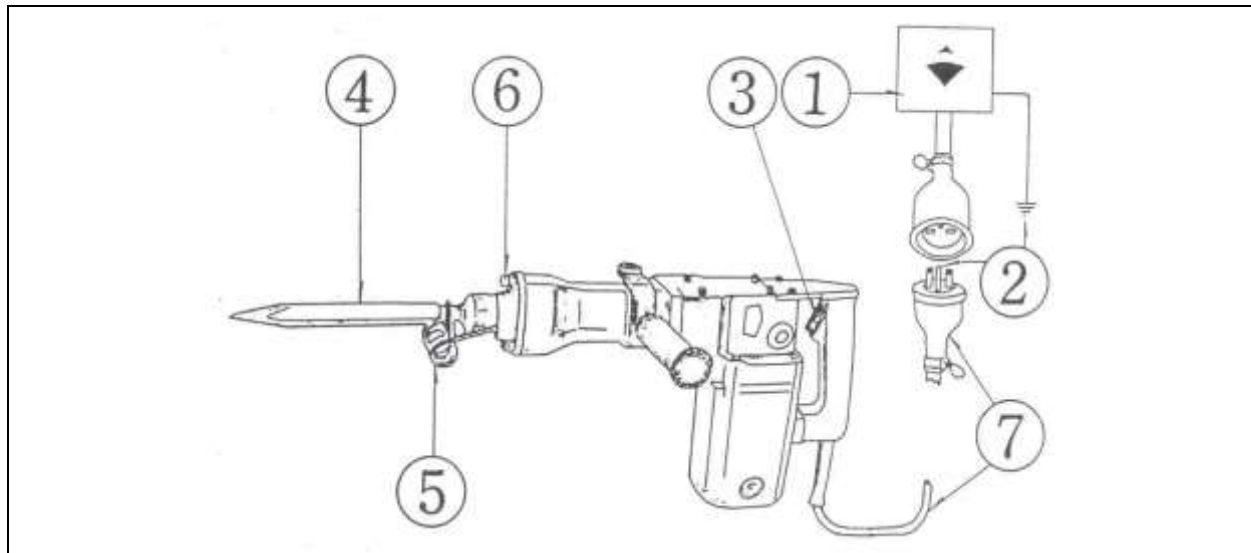


No.Dokumen		Revisi:	Tanggal Terbit:
Formulir	<b>CHECKLIST BOR LISTRIK</b>		Halaman: dari

Departemen : \_\_\_\_\_ No. Alat : \_\_\_\_\_  
Tanggal Inspeksi : \_\_\_\_\_ Model /Type : \_\_\_\_\_  
Sertifikat Alat : \_\_\_\_\_



No	Deskripsi	Kondisi			Keterangan
		Ya	Tidak	N/A	
1	PANEL LISTRIK				
2	GROUNDING				
3	SWITCH				
4	PAHAT ( BIT )				
5	PENGUNCI PAHAT ( BIT )				
6	BAUT - BAUT PENGIKAT				
7	KABEL / STEKER				
Kesimpulan Hasil Inspeksi					
					<b>OK</b>
					<b>NOT OK</b>

Diinspeksi oleh : ( _____ ) Safety Officer	( _____ ) Bagian Mekanik	Diketahui oleh : ( _____ ) Manager
--	-----------------------------	--